

PEABODY

MANUAL DE INSTRUCCIONES

LICUADORA DE MESA

PE-SM182N
PE-SM182C
PE-SM182R
PE-SM181R
PE-SM181B



www.peabodyhome.com

Antes de utilizar el producto, por favor lea atentamente el manual de usuario. Antes de enchufarlo, por favor examine si el tomacorriente está correctamente conectado a tierra para garantizar su seguridad.

Importa, distribuye y garantiza: GOLDMUND S.A.
CUIT: 30-70860387-9

Domicilio Legal

Humboldt 2355, Piso 1º, C1425FUE - C.A.B.A.
Buenos Aires - Argentina

Domicilio Administrativo, Service Central y Fábrica

Manuel A. Ocampo 1170, B1686GRB - Hurlingham
Buenos Aires - Argentina

Service Central: (011) 4452-7773
service@goldmund.com.ar

ORIGEN CHINA

www.peabodyhome.com

CONTENIDOS

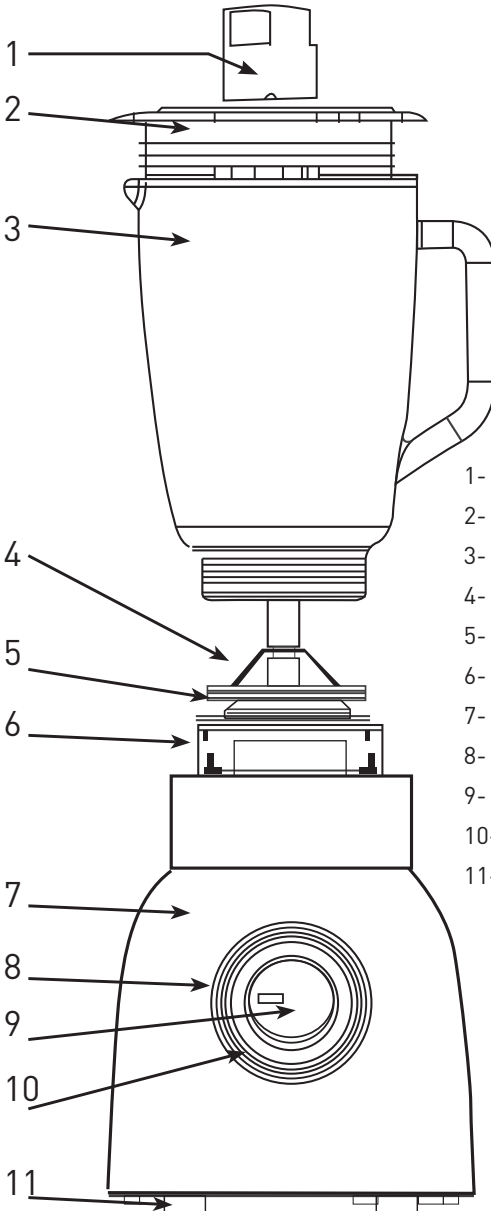
INSTRUCCIONES DE SEGURIDAD IMPORTANTES	PÁG. 4
DESCRIPCION DE LAS PARTES	PÁG. 5
ANTES DE UTILIZAR EL PRODUCTO POR PRIMERA VEZ	PÁG. 6
ENSAMBLE / DESENSAMBLE DEL PRODUCTO	PÁG. 6
DESCRIPCION DE USO	PÁG. 6
CONSEJOS PRÁCTICOS	PÁG. 7
CUIDADO Y LIMPIEZA	PÁG. 7

MEDIDAS DE SEGURIDAD IMPORTANTES

Al utilizar el artefacto eléctrico, deben respetarse las siguientes precauciones de seguridad básicas.

1. Lea atentamente las instrucciones antes de utilizar el artefacto. El uso contrario a las instrucciones absuelve al fabricante de toda responsabilidad.
2. Antes del uso, verifique que el voltaje del tomacorriente coincida con el indicado en la placa de especificaciones de la unidad. Verifique el producto antes de enchufarlo.
3. Controle que los niños no jueguen con el artefacto ni sus elementos de empaque.
4. Este artefacto no está diseñado para ser utilizado por personas con discapacidades físicas, sensoriales o mentales, ni con falta de experiencia y conocimiento, tampoco por niños menores de 8 años, a menos que una persona responsable de su seguridad las supervise, les indique cómo utilizarlo de manera segura y explique los peligros que implica. Los niños no deben jugar con el artefacto. Las tareas de limpieza y mantenimiento no deben estar a cargo de niños, a menos que se los supervise.
5. No coloque ni utilice este producto sobre una superficie caliente, ni cerca de las llamas (por ejemplo, cocina a gas). Siempre debe utilizarse en superficies lisas y secas donde el mismo pueda ser apoyado firmemente.
6. Nunca utilice un artefacto que tenga el cable o el enchufe dañados, que haya presentado fallas o que haya sufrido daños de algún tipo. En tal caso, lleve el artefacto al centro de servicio técnico autorizado más cercano para que sea revisado, se le realicen reparaciones o ajustes necesarios.
7. No utilice el aparato con las manos mojadas, en un piso, superficie o ambiente húmedo o mojado.
8. Si se daña el cable de alimentación, solo el fabricante, su agente de servicio autorizado o una persona capacitada pueden reemplazarlo, a fin de evitar cualquier lesión del usuario o rotura del producto.
9. En caso de detectar un funcionamiento anormal del producto, apagar el equipo, desenchufarlo y póngase en contacto con un agente autorizado de la marca. No intente reparar el producto usted mismo. Asimismo, debe desenchufarse el artefacto: - Ante cualquier anomalía de funcionamiento; - Antes de limpiarlo o repararlo; - Luego de cada uso.
10. No lo desenchufe tirando del cable.
11. El uso de accesorios no recomendados por el fabricante del artefacto puede provocar lesiones. Asimismo, el uso de accesorios no recomendados puede provocar incendios, descargas eléctricas o lesiones.
12. No sumerja la unidad de motor en agua ni en ningún otro líquido, al hacerlo corre riesgo de un shock eléctrico.
13. Todas las piezas extraíbles deben lavarse, secarse bien y volver a colocarse en el artefacto para el próximo uso.
14. El mal uso del equipo genera riesgo de lesiones.
15. Desconecte siempre el producto de la electricidad si no está observándolo, así como antes de colocar y retirar accesorios, y antes de limpiarlo.
16. No haga funcionar el equipo por más de 2 minutos. No es apto para uso comercial.
17. No toque las cuchillas mientras el equipo está enchufado.
18. Tenga especial cuidado al vaciar y limpiar la jarra de la licuadora, ya que las cuchillas son muy afiladas.
19. Cuando se mezclan líquidos/alimentos calientes, puede generarse un exceso de presión dentro de la licuadora, lo que podría hacer que la tapa se salga y el contenido salpique. Por lo tanto, recomendamos que evite mezclar alimentos excesivamente calientes y que sólo ponga cantidades muy pequeñas de estos ingredientes calientes en la licuadora.
20. No utilice la licuadora para productos muy duros, como huesos, carnes congeladas, entre otros, ya que podrían dañar las cuchillas o provocar que el motor se deteriore.
21. La unidad está equipada con una función de seguridad. De este modo, la licuadora sólo se puede encender si la jarra se coloca correctamente en la base del motor. Si se encuentra bien ensamblada e igualmente no puede encender la unidad, compruebe que la conexión a la electricidad se haya realizado correctamente. Si igualmente no enciende, comuníquese con nuestro servicio de atención al cliente.
22. Conserve estas instrucciones.

DESCRIPCION DE LAS PARTES



1- Vaso medidor o tapón dosificador

2- Tapa

3- Jarra de vidrio (1,5 lts.)

4- Chuchillas

5- Anillo sellador

6- Soporte de jarra

7- Unidad motora

8- Panel indicador de velocidad

9- Perilla de control o selector de velocidad

10- Anillo de LED

11- Piés de plástico

ANTES DE UTILIZAR EL PRODUCTO POR PRIMERA VEZ

1. Mantenga el material del embalaje fuera del alcance de los niños, ya que puede provocar asfixia.
2. Desembale el producto y retírele todo el embalaje.
3. Examine visualmente el producto para verificar que no presente daños visibles y que no le falte ninguna pieza.
4. Es necesario limpiar el producto antes de usarlo por primera vez, especialmente la jarra de vidrio, el vaso medidor, y la tapa.
5. Limpie la unidad motora con un paño húmedo.
6. Asegúrese antes de conectarlo a la electricidad, que se encuentre en la posición "0" de apagado.

ENSAMBLE / DESENSAMBLE DEL PRODUCTO

PRECAUCION: Todas las acciones de ensamble, desensamble y limpieza deben realizarse con la unidad apagada y desconectada de la corriente. Asimismo, asegúrese antes de conectarlo a la electricidad, que se encuentre en la posición "0" de apagado.

1. Ensamble el vaso medidor en la tapa de la licuadora, colocándolo dentro del orificio de la tapa y girándolo en sentido antihorario.
2. Coloque la jarra de la licuadora en el cuerpo principal y gire en sentido horario.

Note que la jarra cuenta con una traba de seguridad, por lo tanto, cuide de girar la jarra hasta que la misma trabee.

Si la misma no se encuentra correctamente ensamblada, la unidad no comenzará a funcionar.

3. Para ajustar la tapa en la jarra, colóquela sobre la jarra de vidrio y presione hacia abajo.
4. Para el desensamble del producto, sigue los pasos inversos a los mencionados anteriormente.

DESCRIPCION DE USO

1. Una vez que hayan ensamblado correctamente los componentes mencionados en la sección **ENSAMBLE/DESENSAMBLE DEL PRODUCTO**, compruebe que la unidad se encuentre en la posición "0".

Luego, enchufe la unidad a la corriente.

No encienda la unidad en vacío (sin alimentos/liquido en la jarra).

2. Quite la tapa con el vaso medidor de la jarra.
3. Coloque los ingredientes a procesar dentro de la jarra. Evite ingresar sus manos en la jarra de vidrio ya que las cuchillas son filosas.

NOTA: No exceda el nivel máximo indicado en la licuadora (1,5 lts.).

4. Coloque la tapa con el vaso medidor sobre la jarra y presione hacia abajo.
5. Gire la perilla hacia la derecha para seleccionar la velocidad deseada para el procesamiento de alimentos.

Durante el uso de la unidad se enciende un anillo de luz LED color azul.

NOTA: El modelo de 1000W de potencia cuenta con 5 velocidades y una opción de "PULSE", mientras que el modelo de 600W cuenta con 2 velocidades y una opción de "PULSE".

6. Se utiliza el botón "P" (PULSE) cuando se desea utilizar el producto para ingredientes que no requieran largos ciclos de mezcla. Mientras el producto se encuentra apagado (velocidad 0), al accionar el botón "P" (PULSE), el motor funciona solamente mientras se mantenga pulsado el botón. El motor se apaga tan pronto se suelte el botón.

De este modo, se puede obtener un mayor control del funcionamiento, especialmente cuando se utilizan ingredientes tales como chocolate o picar hielo.

CONSEJOS PRÁCTICOS

Un breve uso de la licuadora puede salvar una mezcla con grumos, o alguna mezcla a base de huevos que se ha separado.

- Los alimentos que serán mezclados deben ser cortados en cubos (aproximadamente de 2 a 3 cm), esto ayudará a lograr un resultado uniforme.

- Nunca llene la jarra de la licuadora por encima del nivel máximo indicado (1,5 lts.).

- Para asegurar un proceso eficiente, cuando la mezcla es seca, puede ser necesario detener la licuadora y empujar los ingredientes hacia abajo con una espátula.

- Al hacer puré de frutas o verduras (crudas o cocidas), es recomendable cortar en fragmentos pequeños para facilitar la mezcla.

- Al hacer puré con ingredientes calientes, siempre ventile la licuadora, retirando el vaso medidor de la jarra luego del funcionamiento.

- Cuando mezcla varios ingredientes, primero mezclar los líquidos, y luego agregue los ingredientes secos.

- Asegúrese de que los carozos de las frutas son eliminados para evitar dañar las cuchillas.

- No procesar líquidos calientes en la licuadora.

Permita que se enfríen antes del procesamiento.

CUIDADO Y LIMPIEZA

Método de limpieza rápida.

Siempre realice estas acciones con la unidad apagada y desenchufada.

1. Llene la mitad de la licuadora con agua tibia y una pequeña cantidad de detergente.

2. Coloque la perilla en la velocidad número 2 y mantenga el funcionamiento hasta que la misma quede limpia.

3. Recuerde no exceder los 2 minutos de funcionamiento.

4. A continuación, retire la jarra y enjuague con agua.

PRECAUCIÓN: Tenga especial cuidado al limpiar las cuchillas, son considerablemente afiladas.

NOTA: No limpie ninguna parte de la licuadora en el lavavajillas.

No utilice limpiadores abrasivos.

Limpiar la base del motor.

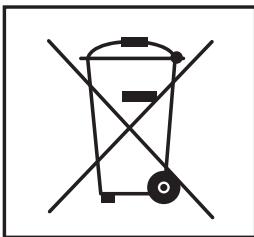
Utilice una esponja húmeda y suave con detergente sobre la base del motor.

NOTA: Nunca sumerja la base del motor en agua.

Almacenamiento

1. Enrolle el cable.

2. Conservar en un lugar fresco y seco.



ELIMINACIÓN CORRECTA DEL PRODUCTO

Los artefactos viejos deben quitarse de circulación.

Para conocer las últimas novedades respecto de la eliminación, comuníquese con su vendedor minorista o con la autoridad local.

Peligro: La reparación de artefactos eléctricos solo puede estar a cargo de especialistas autorizados, ya que las reparaciones no autorizadas pueden ocasionar daños. En caso de necesitar una reparación, comuníquese con su vendedor minorista o con el fabricante.



SIX BLADE

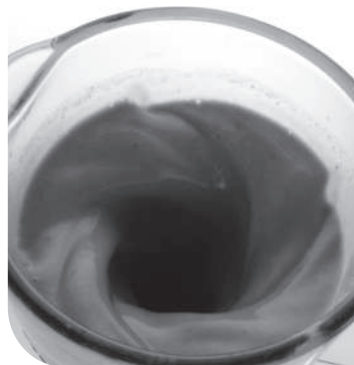
MÁS RÁPIDA Y EFICIENTE



TAPA CON
DOSIFICADOR



CUCHILLAS DENTADAS
ESPECIALES PARA HIELO



PERILLA CON
LUZ LED




RESISTE AMPLIA GAMA DE
TEMPERATURA

PEABODY

www.peabodyhome.com

  /peabodyhogar

 /PeabodyUruguay

LAS IMÁGENES SON DE
CARÁCTER ILUSTRATIVO

IMPORTA, DISTRIBUYE Y GARANTIZA:
GOLDMUND S.A.

HUMBOLDT 2355, 1º PISO C1425FUE
C.A.B.A. ARGENTINA | CUIT: 30-70860387-9

ORIGEN: CHINA

ANEXO

¿CÓMO RETIRAR LA JARRA DE LAS LICUADORAS PE-SM181/182

¿CÓMO RETIRAR LA JARRA DE SU LICUADORA PE-LN600/1000?

- 1) Sostenga firmemente el cuerpo de licuadora.
- 2) Gire en sentido anti-horario la jarra de su licuadora hasta escuchar el sonido que indica que se ha destrabado. Este ruido es provocado por una traba de seguridad que permite que la licuadora solo funcione cuando la jarra esta colocada correctamente. (Ver figura 2)
- 3) Retire hacia arriba la jarra. El anillo con la leyenda "Six Blade" queda adherido al cuerpo de la licuadora. (Ver figura 3)
- 4) Para volver a colocar la jarra en su posición de trabajo realice los pasos de forma inversa. Asegúrese de girar la jarra hasta que escuche el ruido que traba a la misma.



¿CÓMO LIMPIAR LA JARRA DE SU LICUADORA?

Repita los pasos anteriores y extraiga la jarra de su licuadora.

Para desarmar su jarra licuadora siga los siguientes pasos:

- 1) Retire la pieza plástica girándola en sentido horario como indica la leyenda "Unlock". (Ver figura 6)
- 2) Retire la pieza metálica que contiene las cuchillas. Manipule con cautela las cuchillas debido a su filo. (Ver figura 7)
- 3) Por último, retire el anillo de goma que actúa como sellador. (Ver figura 8)
- 4) Limpie la jarra y sus partes con agua tibia y detergente no abrasivo. No utilice una esponja metálica ya que la misma puede rallar el producto.
- 5) Para volver a armarla, siga los pasos de forma inversa.

